

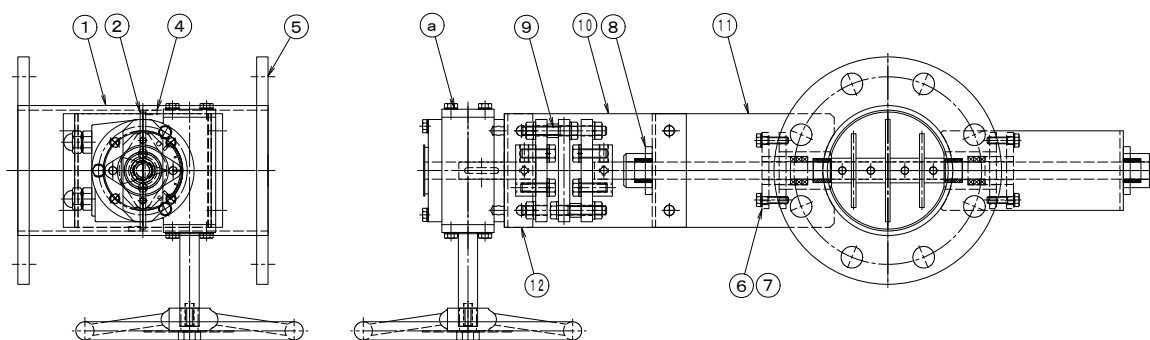
製品仕様書

形 式 EUDPWF-100~125A UHU	手動・ダンパー 耐熱型 [耐熱 900℃] ウォームギヤー・ハンドル式	材 質 SUS
-----------------------------------	--	-------------------

ダンパー部仕様

No	部品名称	材質	仕 様	No	部品名称	材質	仕 様
1	本体(ケーシング)	SUS310S	4. 0t	11	軸受取付架台	SUS304	3. 0t
2	羽根	SUS310S	5. 0t	12	駆動部取付板	SS400	3. 2tt
3	羽根受け	SUS310S	FB15×4t	13			
4	軸	SUS304	φ 15	14			
5	フランジ	SUS304	10. 0t	15			
6	スタフィンボックス	SUS304	EGS-15US セラミックス	16			
7	グランドパッキン	#6315CH	□5×3T	17			
8	軸受	セラミックス	F-20215ES	18			
9	耐熱カップリング	PGX-595	C-801515-3H	19			
10	耐熱板	PGX-595	Pt=10t	20			

外径図



駆動部仕様

No	部品名称	形式・仕様	備 考
a	操作ハンドル	BVG-01A 10回転/90°	FC-250
b			
c			
d			
e			
f			
g			
h			

●注意

1. 相フランジは付属しません。
2. 静圧 2. 0KPa
3. 耐熱温度 :-10~900℃
4. 焼鈍・酸洗い